

Ολοκληρωμένος έλεγχος και αισθητική σε ισορροπία στο νέο θερμοστάτη της Aermec

CALDA ENERGY A.E.B.E.



Ο ΝΕΟΣ ΗΛΕΚΤΡΟΝΙΚΟΣ ΘΕΡΜΟΣΤΑΤΗΣ ΤΟΥ ΙΤΑΛΙΚΟΥ ΟΙΚΟΥ AERMEC, AER503.

Οι θερμοστάτες χώρου αποτελούν ένα αναπόσπαστο κομμάτι οποιουδήποτε συστήματος θέρμανσης ή ψύξης. Ο θερμοστάτης είναι ουσιαστικά το εξάρτημα εκείνο, το οποίο ρυθμίζει τη λειτουργία του συστήματος και δίνει την "εντολή" για ενεργοποίηση ή απενεργοποίηση της μονάδας θέρμανσης ή ψύξης. Έτσι, η θερμοκρασία του χώρου παραμένει πάντα σταθερή και στα όρια που έχει ορίσει ο χρήστης, ώστε να επιτυγχάνονται οι συνθήκες θερμικής άνεσης. Πέρα από τη θερμική άνεση, ο θερμοστάτης θα εξασφαλίσει ταυτόχρονα τη μείωση της καταναλισκόμενης ενέργειας του συστήματος.

Σημαντικός παράγοντας, όμως, πέρα από το βέλτιστο κλιματισμό ενός χώρου με τη χαμηλότερη δυνατή κατανάλωση ενέργειας, είναι και η αισθητική του αναβάθμιση. Τη λύση στα παραπάνω έρχεται να δώσει ο Ιταλικός Οίκος Aermec S.P.A. με το νέο επίτοιχο ηλεκτρονικό θερμοστάτη AER503.

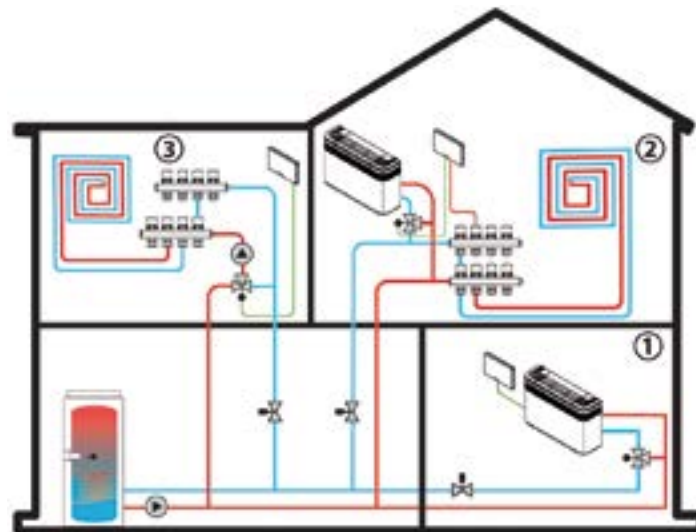
Ο AER503 συνδυάζεται αρμονικά σε κάθε χώρο, καθώς χαρακτηρίζεται από λεπτή και μοντέρνα αισθητική, φέρει την τελευταία λέξη της τεχνολογίας στις οθόνες αφής, με οπίσθιο φωτισμό LCD και 4 πλήκτρα με τεχνολογία capacitive keypad, ενώ δίνεται και η δυνατότητα ασύρματου ελέγχου μέσω WiFi.

Σε ό,τι αφορά στη χρήση, ο AER503 χαρακτηρίζεται από την ευκολία με την οποία μπορεί ο χειριστής να περιηγηθεί στο μενού, να επιλέξει την επιθυμητή θερμοκρασία χώρου, να εισάγει χρονοπρόγραμμα, το οποίο θα ανταποκρίνεται πλήρως στις προσωπικές του ανάγκες, καθώς και να επιλέξει ανάμεσα σε πληθώρα άλλων εφαρμογών. Επίσης, είναι σημαντικό το γεγονός, ότι ο θερμοστάτης μπορεί ακόμα και να επιλέξει αυτόματα λειτουργία, είτε ανάλογα με τη θερμοκρασία του χώρου είτε με τη θερμοκρασία του νερού στο δίκτυο.

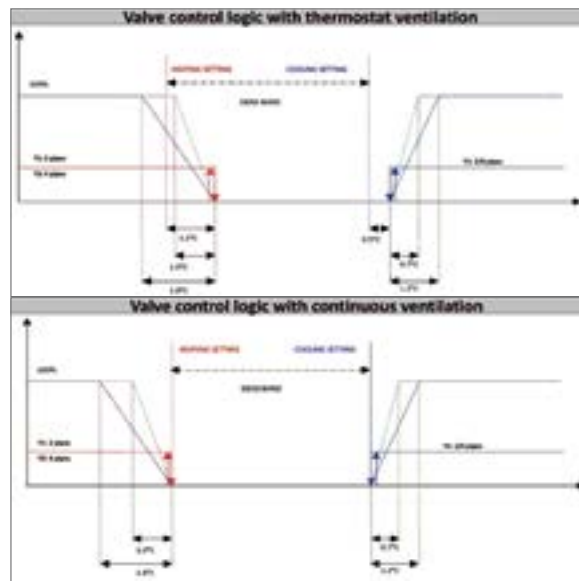
Ο νέος ηλεκτρονικός θερμοστάτης της Aermec είναι συμβατός με την πλειονότητα των τοπικών κλιματιστικών μονάδων (fan coil) με μοτέρ ανεμιστήρα τριών ταχυτήτων, αλλά και με ανεμιστήρα inverter. Μπορεί να ελέγξει με ευκολία 2-σωλήνια αλλά και 4-σωλήνια συστήματα, ενώ μπορεί να ελέγξει ταυτόχρονα και συστήματα συνδυασμού ενός fan coil με ένα σύστημα radiant (θερμαντικό σώμα ή θέρμανση επιφάνειας).

Στα πλαίσια της εξοικονόμησης ενέργειας, εκτός από τη δυνατότητα ελέγχου 2-οδης ή 3-οδης βάνας αποκοπής, δίνεται και η δυνατότητα ελέγχου ρυθμιστικής βάνας για τον έλεγχο της ροής νερού στο στοιχείο, ανάλογα με το φορτίο του χώρου.

Πέρα από τη δυνατότητα διαχείρισης ακόμα και των πλέον σύνθετων συστημάτων θέρμανσης ή ψύξης, μπορεί ακόμη να διαχειριστεί πληθώρα εξαρτημάτων. Στα πλαίσια της συνεχώς αυξανόμενης ανάγκης για βελτίωση της ποιότητας του αέρα των εσωτερικών χώρων, ο AER503 μπορεί να συνδυαστεί με fan coil, που φέρουν συστήματα καθαρισμού του αέρα, όπως η τοπική κλιματιστική μονάδα της Aermec FCZ_H με ενσωματωμένο μικροβιοκτόνο λαμπτήρα UVC ακτινοβολίας, την πλέον ενδεδειγμένη λύση για την καταπολέμηση ιών και βακτηριδίων.



ΠΑΡΑΔΕΙΓΜΑ ΔΥΝΑΤΟΤΗΤΩΝ ΕΛΕΓΧΟΥ ΔΙΑΦΕΡΩΝ ΣΥΣΤΗΜΑΤΩΝ, ΟΠΩΣ 1) FCU, 2) FCU + RADIANT, 3) ONLY RADIANT.



ΔΙΑΧΕΙΡΙΣΗ ΡΥΘΜΙΣΤΙΚΗΣ ΒΑΝΑΣ ΓΙΑ ΜΕΓΙΣΤΗ ΕΞΟΙΚΟΝΟΜΗΣΗ ΕΝΕΡΓΕΙΑΣ.



Η ΝΕΑ ΣΕΙΡΑ FAN COIL FCZ_H ΤΟΥ ΙΤΑΛΙΚΟΥ ΟΙΚΟΥ AERMEC, ΜΕ ΛΑΜΠΑ UVC ΑΚΤΙΝΟΒΟΛΙΑΣ ΓΙΑ ΤΗΝ ΚΑΤΑΠΟΛΕΜΗΣΗ ΙΩΝ ΚΑΙ ΒΑΚΤΗΡΙΔΙΩΝ.

Τηλ.: 2102843176
www.calda.gr